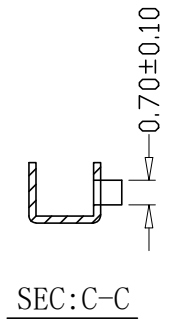
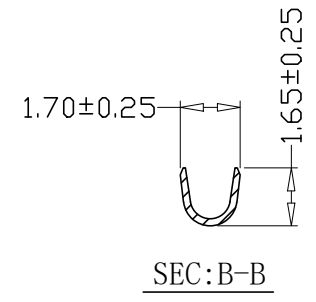
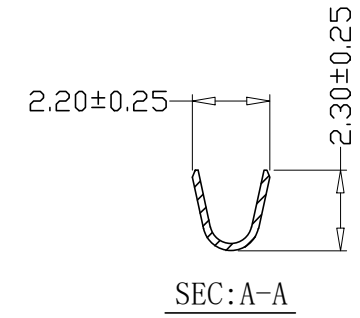
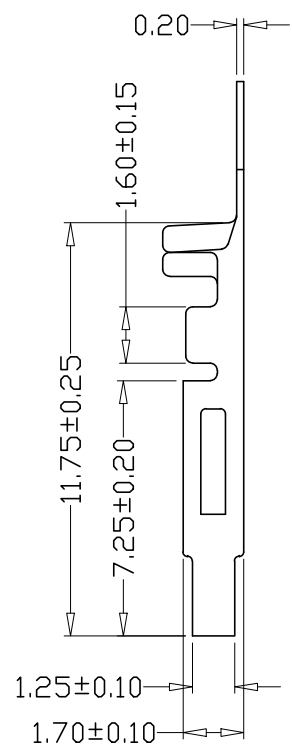
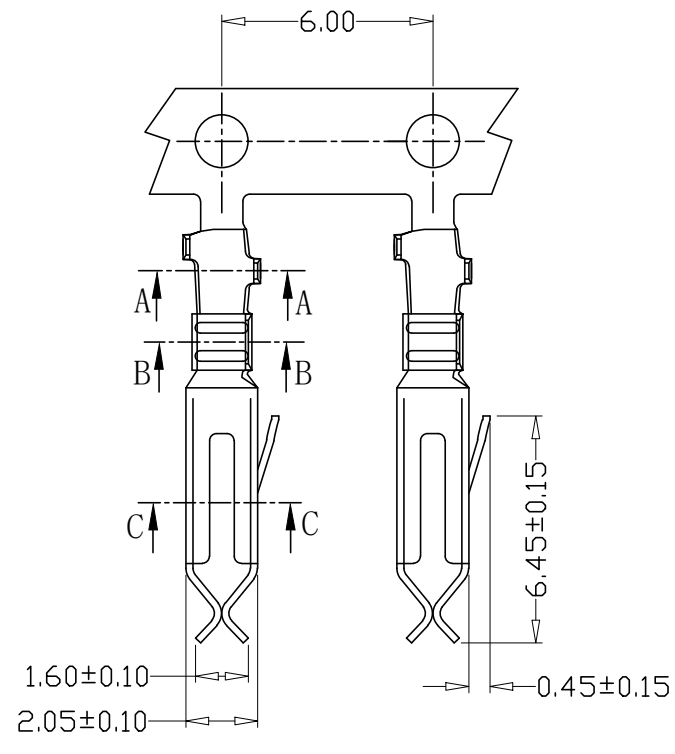


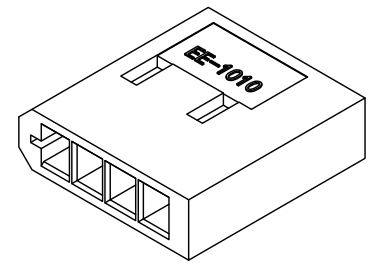
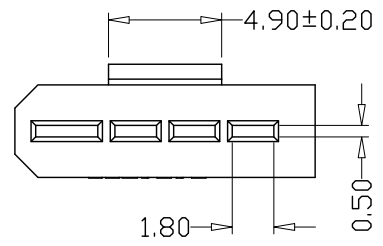
版本 REV.	日期 DATE	ECN NO.	变更内容 DESCRIPTION	制图 DRAWN



- SPECIFICATIONS
- 1、Current Rating: 1A AC, DC
 - 2、Voltage Rating: 50V AC, DC
 - 3、Temperatuer Range: -25°C~+105°C
 - 4、Contact Resistance: 20mΩ Max
 - 5、Insulation Resistance: 1000MΩ Min
 - 6、Withstanding Voltang: 1000V AC/minute
 - 7、Material:C5191 Tin-plated
 - 8、Applicable Wire Sizes:AWG#24~28#

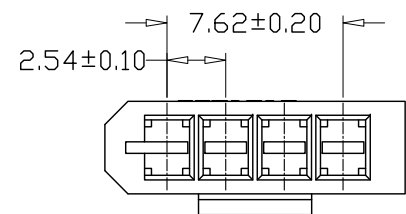
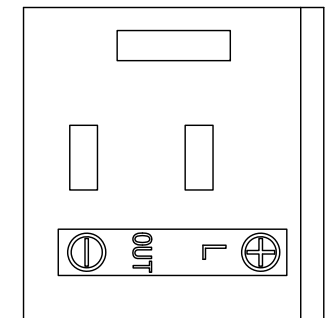
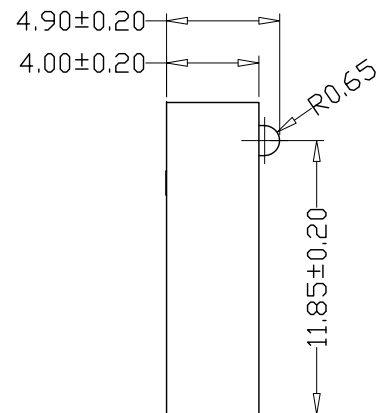
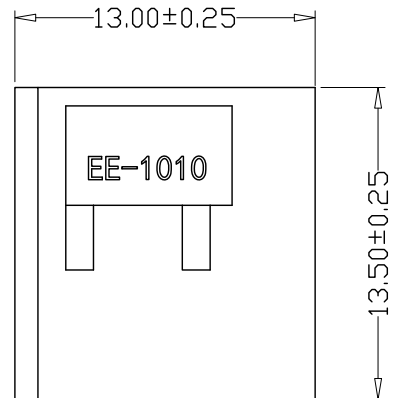
GENERAL TOLERANCE		制图 Mapping	张迎春 2022、12、20	料号 PART NO.	EE-1010-T	版本 REV.	A
X.±0.25	X.*±2'	审核 Audit	钱岳生 2022、12、21	品名 TITLE	EE-1010光电端子	页次 SHEET	1/1
.X±0.20	.X*±1'	核准 Approved	张名 2022、12、21	客户料号 CUTM. NO.			
.XX±0.15	.XX*±0.5'	单位 Units	MM	比例 SCALE	1:1		
.XXX±0.10	.XXX*±0.5'				乐清市宏一电子有限公司 YueQing HongYi Electronics Co., Ltd		

版本 REV.	日期 DATE	ECN NO.	变更内容 DESCRIPTION	制图 DRAWN



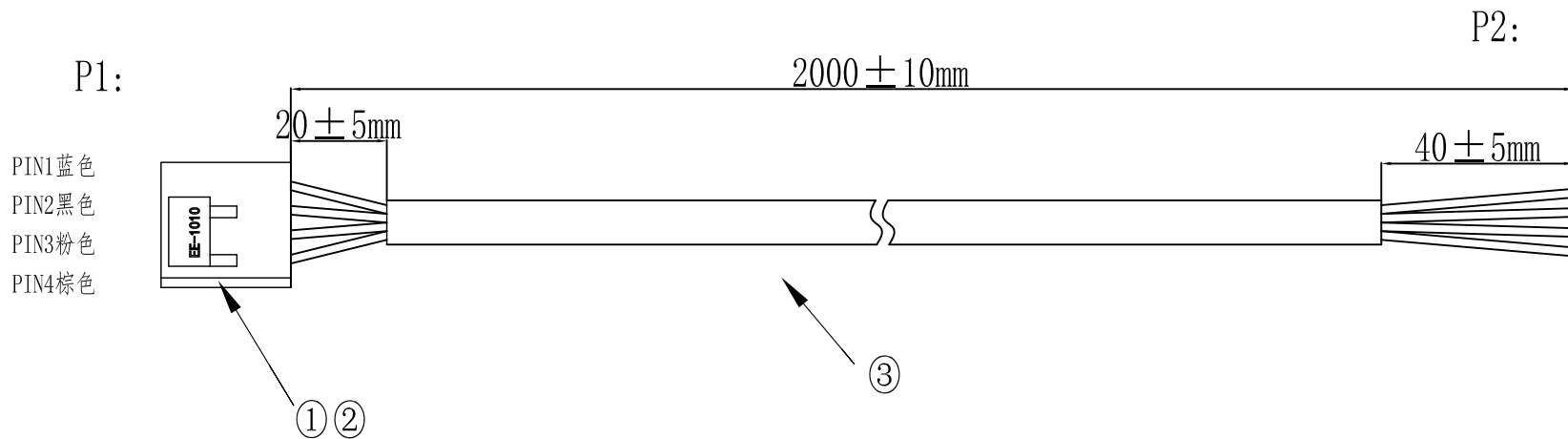
SPECIFICATIONS

- 1、Current Rating: 1A AC, DC
- 2、Voltage Rating: 50V AC, DC
- 3、Temperatuer Range: -25°C~+105°C
- 4、Contact Resistance: 20mΩ Max
- 5、Insulation Resistance: 1000MΩ Min
- 6、Withstanding Voltang: 1000V AC/minute
- 7、Materia:PBT Black UL94V-0



GENERAL TOLERANCE		制图 Mapping	张迎春 2022、12、20	料号 PART NO.	EE-1010-4Y	版本 REV.	A	
X±0.25	X°±2°	审核 Audit	钱岳生 2022、12、20	品名 TITLE	EE-1010光电胶壳	页次 SHEET	1/1	
.X±0.25	.X°±1°	核准 Approved	张名 2022、12、21	客户料号 CUTM. NO.				
.XX±0.15	.XX°±0.5°	单位 Units	mm	比例 SCALE				
.XXX±0.10	.XXX°±0.5°	乐清市宏一电子有限公司 YueQing HongYi Electronics Co., Ltd						

版本 REV.	日期 DATE	变更内容 DESCRIPTION	制图 DRAWN
A/0		初版本	



线位图:

P1	电线颜色/线号	P2	引脚定义	备注
1	-蓝色	1	电源负极	常开接法:L(粉色线忽略不接) 常闭接法:+(棕色线)和L(粉色线)连接
2	OUT黑色	2	输出端(接负载)	
3	L粉色	3	选择动作模式(常开/常闭)	
4	+棕色	4	电源正极(5-24VDC)	

材料明细表:

序号	名称	材料或规格	数量	备注
3	电线	4.0*4C(蓝黑棕白) 芯线Ø1.1 19/0.11AS PVC 黑	1	L=2000
2	端子	EE-1010-T	4	
1	塑壳	EE-1010-4Y	1	

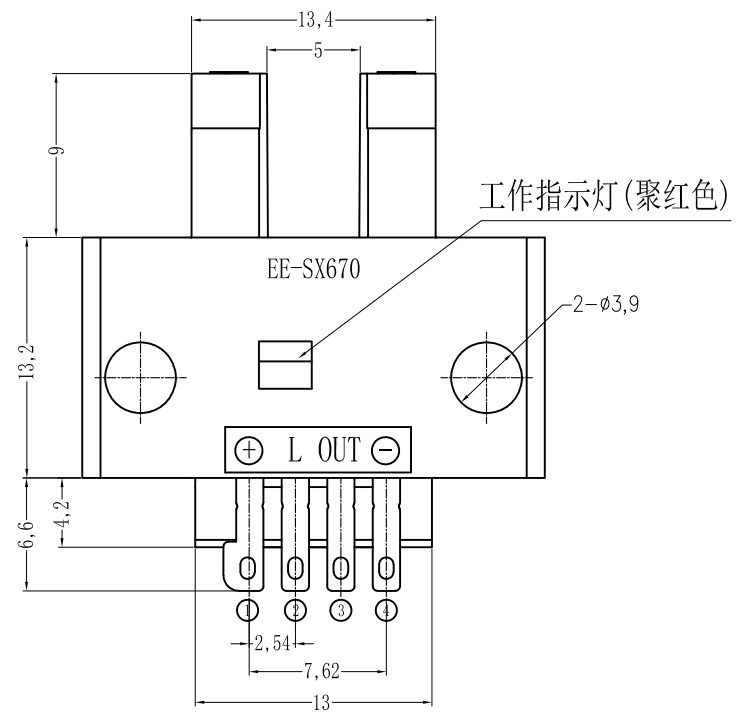
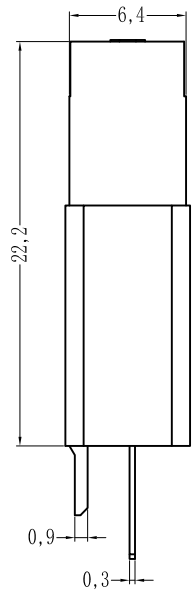
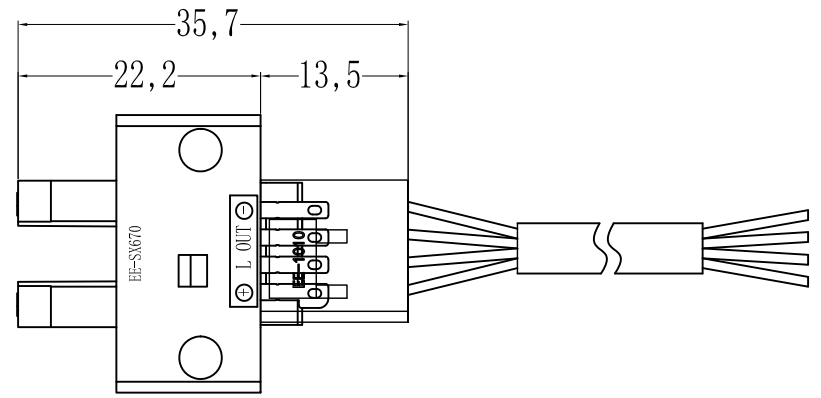
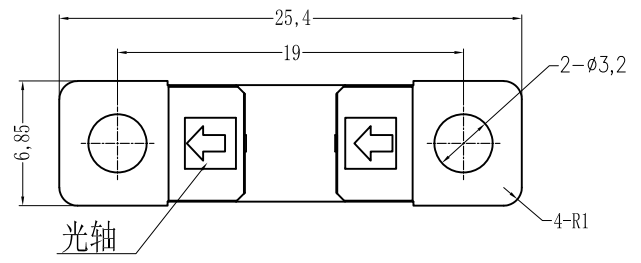
技术要求:

- 外观光洁、美观、色泽均与一致,无皱纹、飞边、划痕等表面不良
- 电线与端子拉力: 25号线≥40N;
- 以上所有材料都需符合ROHS要求

GENERAL TOLERANCE		制图	张迎春		料号	版本	A/1
X.X ± 0.25	X.° ± 2°	DRAWING	2024、2、20		PART NO.	REV.	
X.XX ± 0.20		审核	钱岳生		品名	EE1010-光电线束	1/1
X.XXX ± 0.10		CHECK	2024、2、21		TITLE		
		核准	张名		客户料号		
		APPROVAL	2024、2、21		CUTM. NO.		
		单位	mm	比例	乐清市宏一电子有限公司		
		UNITS		SCALE	YUEQING HONGYI ELECTRONICS CO.,LTD		
				1:1			

版本 REV.	日期 DATE	ECN NO.	变更内容 DESCRIPTION	制图 DRAWN

1	⊕	Vcc
2	L	L*
3	OUT	OUTPUT
4	⊖	GND 0V



EE-1010EE-SX670嵌合示意图

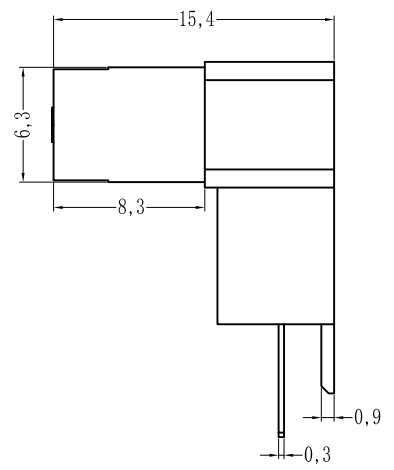
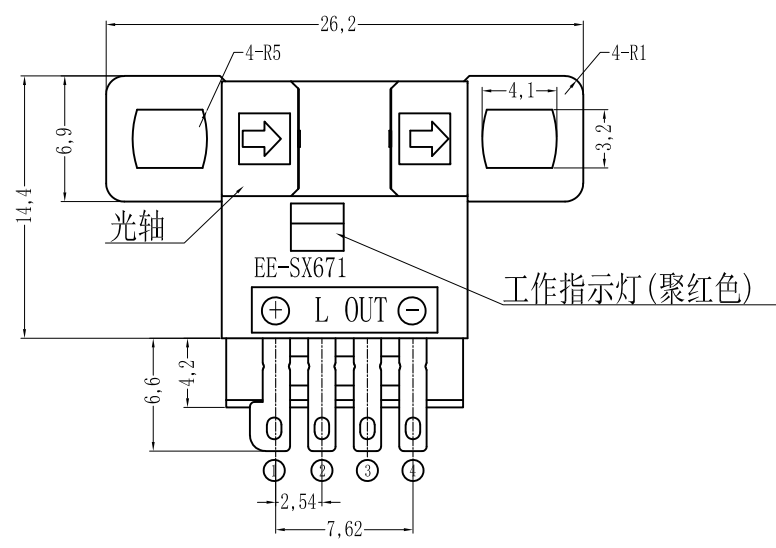
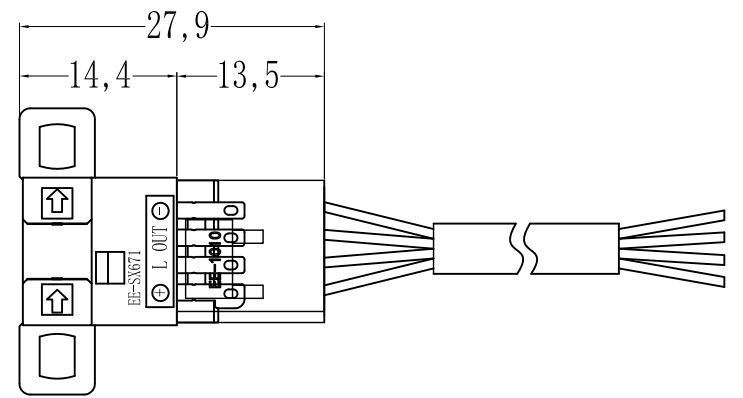
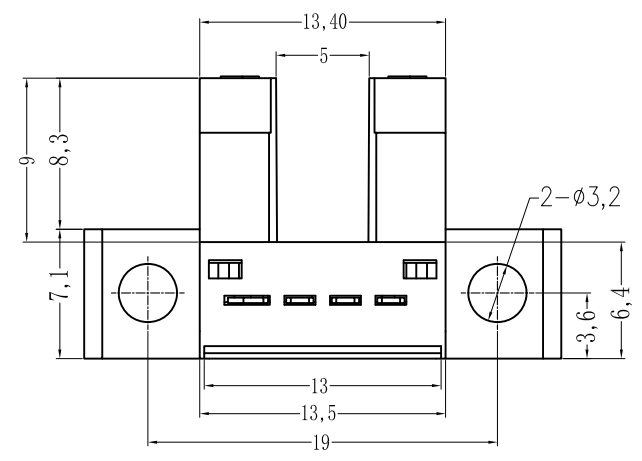
SPECIFICATIONS

- 1、Current Rating: 1A AC, DC
- 2、Voltage Rating: 50V AC, DC
- 3、Temperatuer Range: -25°C~+105°C
- 4、Contact Resistance: 20mΩ Max
- 5、Insulation Resistance: 1000MΩ Min
- 6、Withstanding Voltang: 1000V AC/minute
- 7、Materia:PBT Black UL94V-0

GENREL TOLERANCE		制图 Mapping	张迎春 2022、12、20	料号 PART NO.	EE-SX670	版本 REV.	A	
X.±0.25	X.°±2°	审核 Audit	钱岳生 2022、12、20	品名 TITLE	EE-SX670(分体)	页次 SHEET	1/1	
.X±0.25	.X°±1°	核准 Approved	张名 2022、12、21	客户料号 CUTM. NO.				
.XX±0.15	.XX°±0.5°	单位 Units	mm	乐清市宏一电子有限公司 YueQing HongYiElectronics Co.,Ltd				
.XXX±0.10	.XXX°±0.5°	比例 SCALE						

版本 REV.	日期 DATE	ECN NO.	变更内容 DESCRIPTION	制图 DRAWN

1	⊕	Vcc
2	L	L*
3	OUT	OUTPUT
4	⊖	GND 0V



EE-1010/EE-SX671嵌合示意图

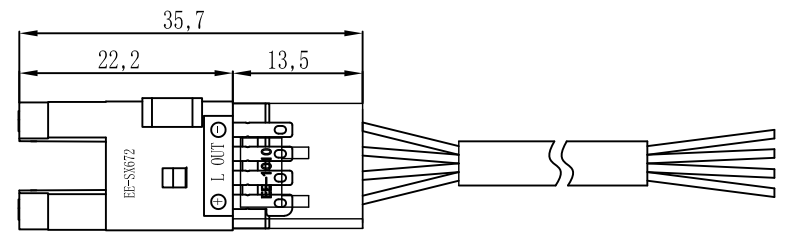
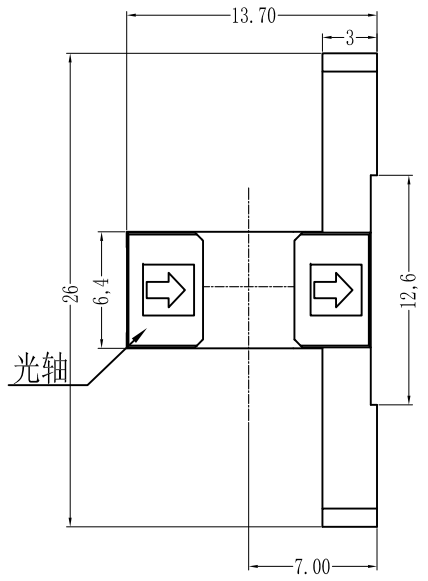
- SPECIFICATIONS
- 1、Current Rating: 1A AC, DC
 - 2、Voltage Rating: 50V AC, DC
 - 3、Temperatuer Range: -25°C~+105°C
 - 4、Contact Resistance: 20mΩ Max
 - 5、Insulation Resistance: 1000MΩ Min
 - 6、Withstanding Voltang: 1000V AC/minute
 - 7、Materia:PBT Black UL94V-0

GENEAL TOLERANCE		制图 Mapping	张迎春 2022、12、20	料号 PART NO.	EE-SX671	版本 REV.	A
X.±0.25	X.°±2°	审核 Audit	钱岳生 2022、12、20	品名 TITLE	EE-SX671(分体)	页次 SHEET	1/1
.X±0.25	.X°±1°	核准 Approved	张名 2022、12、21	客户料号 CUTM. NO.			
.XXX±0.10	.XXX°±0.5°	单位 Units	mm	比例 SCALE			

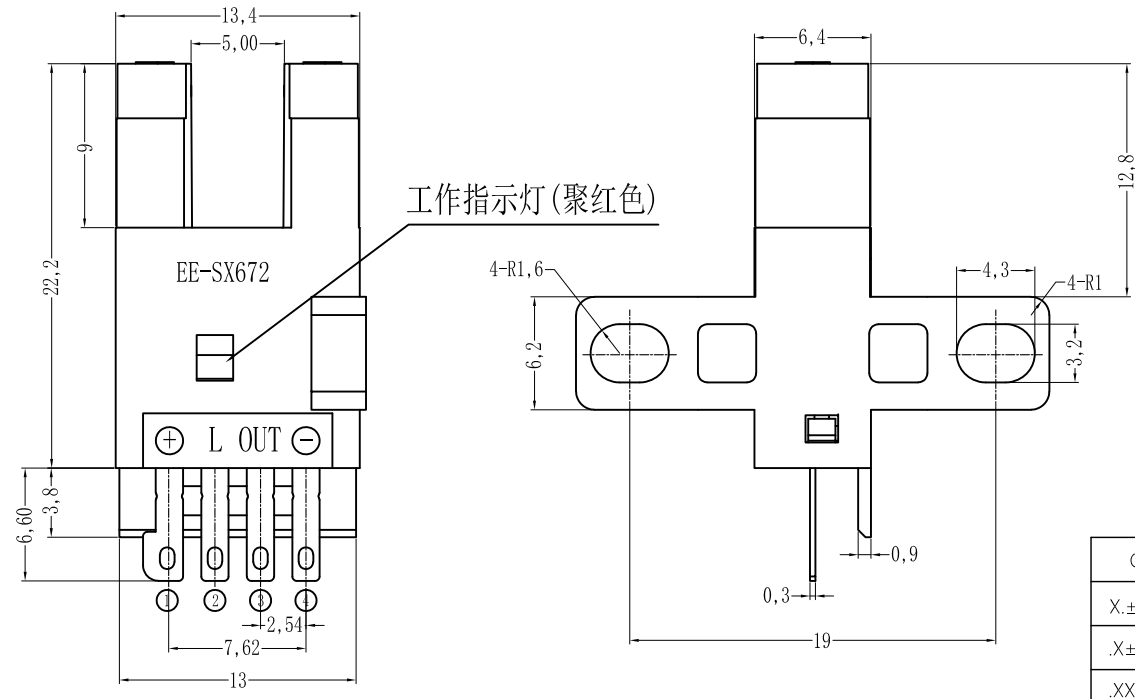
乐清市宏一电子有限公司
YueQing HongYi Electronics Co., Ltd

版本 REV.	日期 DATE	ECN NO.	变更内容 DESCRIPTION	制图 DRAWN

1	⊕	Vcc
2	L	L*
3	OUT	OUTPUT
4	⊖	GND 0V



EE-1010/EE-SX672嵌合示意图



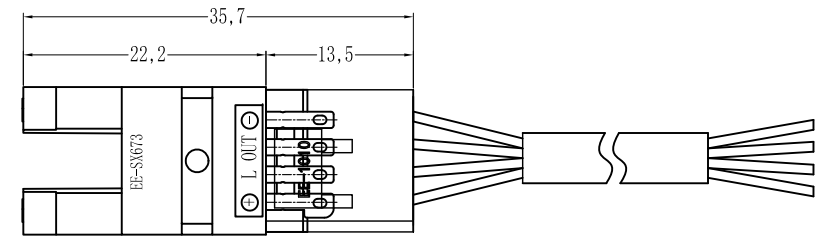
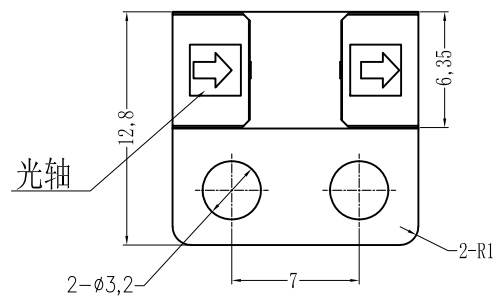
SPECIFICATIONS

- 1、Current Rating: 1A AC, DC
- 2、Voltage Rating: 50V AC, DC
- 3、Temperatuer Range: -25°C ~ +105°C
- 4、Contact Resistance: 20mΩ Max
- 5、Insulation Resistance: 1000MΩ Min
- 6、Withstanding Voltang: 1000V AC/minute
- 7、Materia:PBT Black UL94V-0

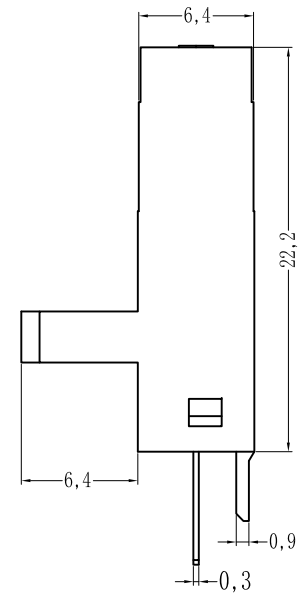
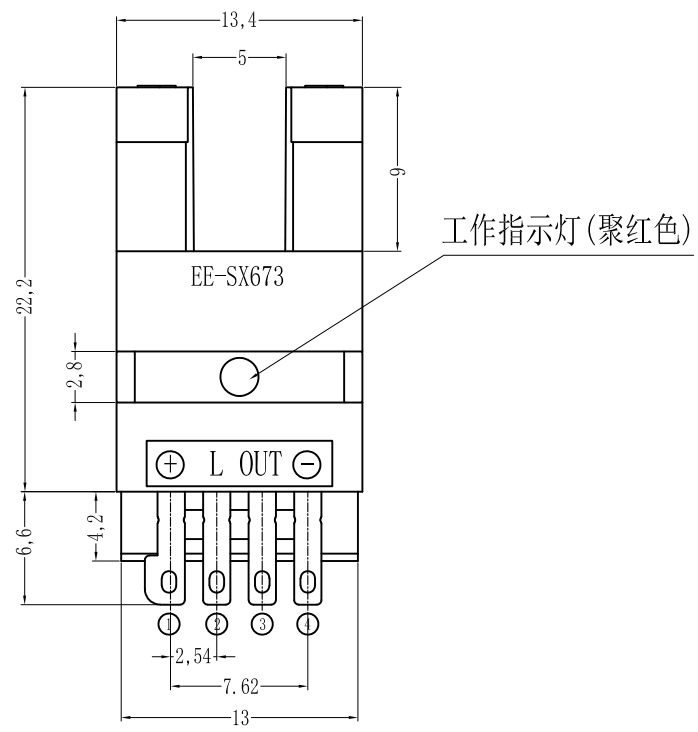
GENEAL TOLERANCE		制图 Mapping	张迎春 2022、12、20	料号 PART NO.	EE-SX672	版本 REV.	A
X.±0.25	X.°±2°	审核 Audit	钱岳生 2022、12、20	品名 TITLE	EE-SX672(分体)	页次 SHEET	1/1
.X±0.25	.X°±1°	核准 Approved	张名 2022、12、21	客户料号 CUTM. NO.			
.XX±0.15	.XX°±0.5°	单位 Units	mm	比例 SCALE			
.XXX±0.10	.XXX°±0.5°			乐清市宏一电子有限公司 YueQing HongYi Electronics Co., Ltd			

版本 REV.	日期 DATE	ECN NO.	变更内容 DESCRIPTION	制图 DRAWN

1	⊕	Vcc
2	L	L*
3	OUT	OUTPUT
4	⊖	GND 0V



EE-1010/EE-SX673嵌合示意图



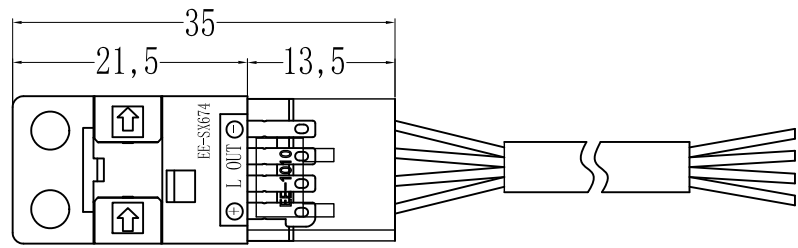
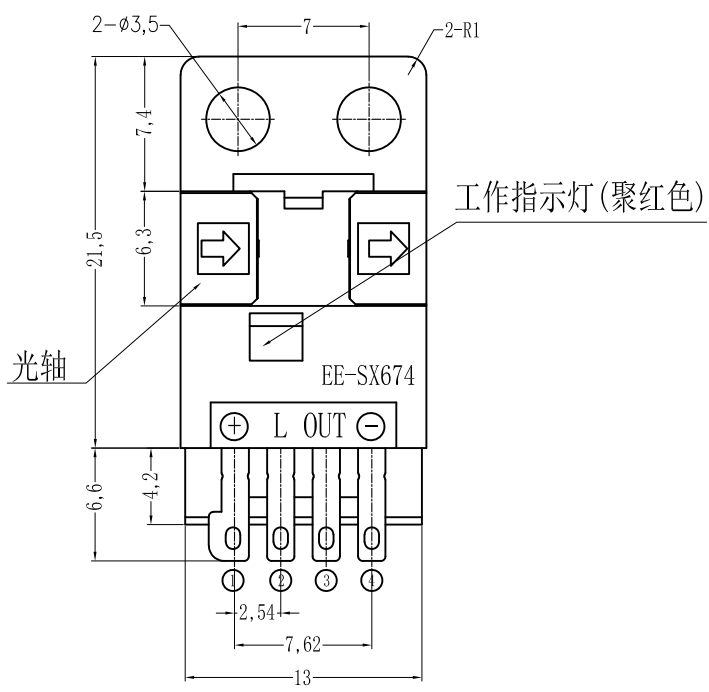
SPECIFICATIONS

- Current Rating: 1A AC, DC
- Voltage Rating: 50V AC, DC
- Temperatuer Range: -25°C~+105°C
- Contact Resistance: 20mΩ Max
- Insulation Resistance: 1000MΩ Min
- Withstanding Voltang: 1000V AC/minute
- Materia:PBT Black UL94V-0

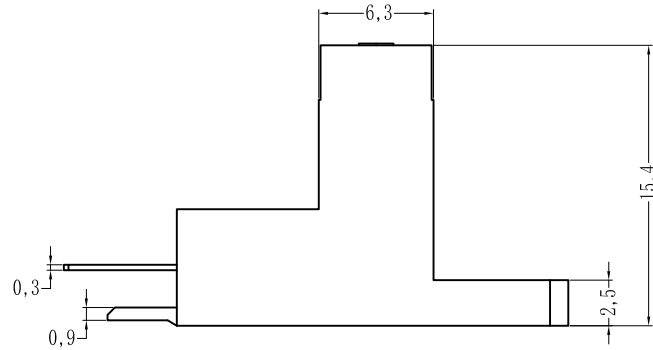
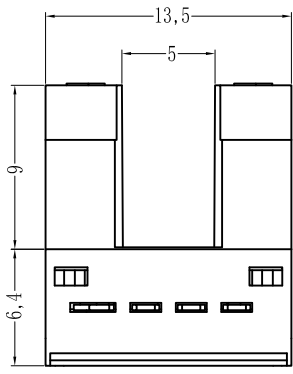
GENEAL TOLERANCE		制图 Mapping	张迎春 2022、12、20	料号 PART NO.	EE-SX673	版本 REV.	A
X.±0.25	X.°±2°	审核 Audit	钱岳生 2022、12、20	品名 TITLE	EE-SX673(分体)	页次 SHEET	1/1
.X±0.25	.X°±1°	核准 Approved	张名 2022、12、21	客户料号 CUTM. NO.			
.XX±0.15	.XX°±0.5°	单位 Units	mm	比例 SCALE			
.XXX±0.10	.XXX°±0.5°						
乐清市宏一电子有限公司 YueQing HongYi Electronics Co., Ltd							

版本 REV.	日期 DATE	ECN NO.	变更内容 DESCRIPTION	制图 DRAWN

1	⊕	Vcc
2	L	L*
3	OUT	OUTPUT
4	⊖	GND 0V



EE-1010/EE-SX674嵌合示意图



SPECIFICATIONS

- 1、Current Rating: 1A AC, DC
- 2、Voltage Rating: 50V AC, DC
- 3、Temperatuer Range: -25°C ~ +105°C
- 4、Contact Resistance: 20mΩ Max
- 5、Insulation Resistance: 1000MΩ Min
- 6、Withstanding Voltang: 1000V AC/minute
- 7、Materia:PBT Black UL94V-0

GENEAL TOLERANCE		制图 Mapping	张迎春 2022、12、20	料号 PART NO.	EE-SX674	版本 REV.	A	
X.±0.25	X.°±2°	审核 Audit	钱岳生 2022、12、20	品名 TITLE	EE-SX674(分体)	页次 SHEET	1/1	
.X±0.25	.X°±1°	核准 Approved	张名 2022、12、21	客户料号 CUTM. NO.				
.XX±0.15	.XX°±0.5°	单位 Units	mm	乐清市宏一电子有限公司 YueQing HongYi Electronics Co., Ltd				
.XXX±0.10	.XXX°±0.5°	比例 SCALE						